

GRP FILTERS



TECHNOL d.o.o.
ENGINEERING & GRP PRODUCTION L.t.d.





Company Technol – a trustworthy partner

For more than 30 years we have been manufacturing GRP products for the water treatment, chemical, energy, chemical and other sectors, where there is a demand for high quality GRP products. Satisfied customers throughout the World and successful projects confirm that we manufacture high-quality and reliable GRP products. We produce a variety of products, like pressure vessels from vertical and horizontal media filters to ion-exchangers, strainers, UF/RO compact units, cartridge filters, sedimentation tanks, double wall storage tanks, scrubbers and other products by request.

Our products have a diameter of up to 5 m and are up to 20 m long.

We work according to ISO 9001/14001 and TUV WHG Section 19 quality standards.

Advantages of composites:

- Excellent chemical resistance
- High temperature resistance (- 40 °C - + 180 °C) – please ask for higher
- Material certified for drinking water and foodstuff
- Long lasting material, very low maintenance cost
- Can be combined with thermoplastic materials (PVC, PP, PVDF)

In this brochure we are presenting our line of filament wound pressure vessels, which can be used for:

- Mechanical filtration (AFM, sand, glass, hydro-anthracite, granulate)
- Adsorption (active coal, zeolite)
- Ion exchange
- Disinfection (ozone, UV)



Über Technol

Bereits seit 30 Jahren stellen wir Produkte aus GFK zur Wasseraufbereitung, Chemie, Ökologie und Energiesektor. Zufriedene Kunden und erfolgreich durchgeführte Projekte in ganzer Welt bestätigen, dass wir qualitativ hochwertige, zuverlässige High-Tech Produkte herstellen.

Wir produzieren GFK Produkte wie Druckbehälter von vertikalen und horizontalen Medienfiltern, Ionenaustauschern, UF / RO-Kompaktaggregate, Kartuschen Filtern, Sedimentationsbehältern, doppelwandigen Lagertanks, Wäschern und anderen Produkten.

Unsere Produkte kann haben einen Durchmesser von bis zu 5 m und sind bis zu 15 m lang.

Wir arbeiten nach ISO 9001/14001 und TÜV WHG § 19 Qualitätsstandards.

Vorteile von GFK:

- Hohe chemische Beständigkeit
- Hohe Temperaturbeständigkeit (- 40 °C - + 180 °C)
- Für Trinkwasser Zertifiziertes Material
- Lange Lebensdauer mit sehr niedrige Wartungskosten
- Kombination mit PVC, PVC-C, PVDF

In dieser Broschüre stellen wir Ihnen unser Programm von Druckbehältern aus GFK zum:

- Mechanische Filtration (AFM, Sand, Anthrazit, Granulaten)
- Adsorption (Aktivkohle, Zeolithe)
- Ionenaustausch
- Desinfektion (Ozon, UV)

Компания Technol - надежный партнер

Уже более 30 лет мы производим продукты из стеклопластика для водоочистных, химических, энергетических, химических и других отраслей, где существует потребность в высококачественных продуктах из стеклопластика. Удовлетворенные клиенты во всем мире и успешные проекты подтверждают, что мы производим высококачественные и надежные продукты из стеклопластика. Мы производим различные продукты, такие как фильтры для очистки воды, ионообменников, сетчатые фильтры, компактных блоков UF / RO, картриджных фильтров, резервуаров для осаждения, резервуаров для хранения с двойной стенкой, скрубберов и других продуктов по запросу.

Наши изделия имеют диаметр до 5 м и длиной до 20 м. Мы работаем согласно стандартам качества ISO 9001/14001 и TUV WHG Section 19

Преимущества композитов:

- Отличная химическая стойкость
- Высокая термостойкость (- 40 °C - + 180 °C)
- Материал, сертифицированный для питьевой воды и пищевых продуктов
- Долговечный материал, очень низкие эксплуатационные расходы
- Может комбинироваться с термопластичными материалами (ПВХ, ПП, ПВХДФ)

В этой брошюре мы представляем нашу линию намоточных сосудов высокого давления, которые могут использоваться для:

- Механическая фильтрация (песок, гидроантрацит, биологический, гранулят)
- Адсорбция (активный уголь, цеолит)
- Ионный обмен
- Дезинфекция (озон, УФ)



All sand filters have these features:

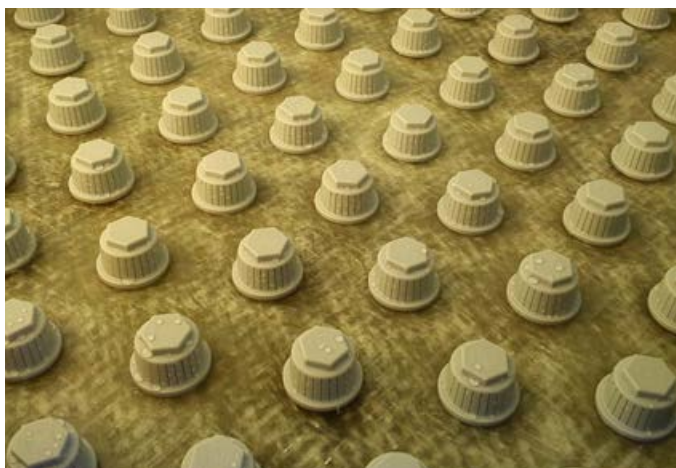
- Working pressure from 2,5 bars up to 10 bars – please ask for higher
- Nozzle bottom with nozzles
- Lateral system also possible
- Equipped with lifting ears
- Working temperature 40 °C, possible up to 80 °C
- Inner liner possible also for aggressive media
- Delivery in 2 or 3 pieces with possibility of laminating on site
- Lower or higher filters also possible
- Warranty 5 years
- Color of filters by RAL on client's request

Alle GFK-Filterbehälter haben folgende Eigenschaften:

- Arbeitsdruck von 2.5 bar bis 10 bar – bitte fragen Sie nach höher
- Düsenboden mit Düsen
- Ebenfalls möglich ist ein Sternsystem
- Transportösen
- Normale Arbeitstemperatur von 40°C, laut Bestellung bis 80°C möglich
- Bei aggressiven Medien können auch entsprechende Inliner hergestellt werden
- Lieferung in 2 oder 3 Teilen und Montage im Maschinenraum
- Höhere oder niedrigere Filter können hergestellt werden
- 5 Jahre Garantie
- Farbe nach Bestellung laut RAL-Farbkarte
- PVC-Liner für Ozonresistenz

Все фильтры для песка имеют следующие особенности:

- Рабочее давление от 2.5 до 10 бар
- ложное дно с форсунками или лучевое
- Рабочая температура 40 °C, возможно до 80 °C
- Внутренний лайнер возможен также для агрессивных сред
- Поставка в 2 или 3 штуки с возможностью ламинирования на месте
- Возможны также более низкие или более высокие фильтры
- Гарантия 5 лет
- Цвет фильтров по RAL по запросу клиента

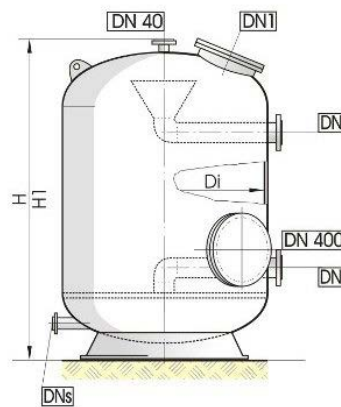


Adriatic – N

- Diameter from 600 to 2.400 mm
- Work pressure 2.5bar
- Internal liner by DIN 18820
- Backwashing only with water
- Flanges in PVC
- Filtration sand height 1.000 mm and 1.200 mm
- GRP ring support
- Druckfilter, 2,5bar, mit Düsenboden und Düsen
- Durchmesser von 600 bis 2.400 mm
- Inliner laut DIN 18820
- Düsenplatte mit Düsen
- Sternfiltration auf Bestellung
- Filterreinigung mit Wasser
- PVC-Flansche
- Filterschicht 1.000 und 1.200 mm
- Lieferung in 2 oder 3 Teilen und Montage des Filters vor Ort laut Angebot
- Niedrigere Filter möglich
- 5 Jahre Garantie
- Filterfarbe laut RAL nach Kundenwunsch

Фильтры по DIN 19605/19643/18820 из армированного стекловолокном полиэфир

- Диаметр от 600 до 2.400 мм
- Рабочее давление 2.5бар
- Внутренний вкладыш по DIN 18820
- Обратное промывание только водой
- Фланцы из ПВХ
- Высота фильтрационного песка 1.000 мм и 1.200 мм
- Поддержка GRP



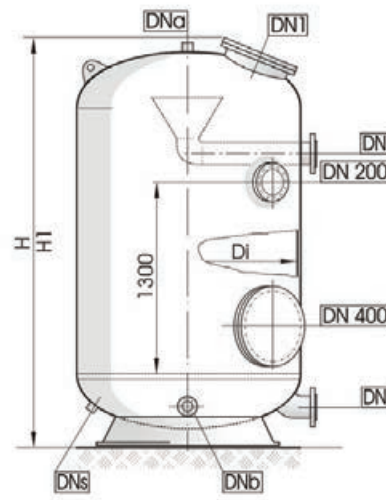
FILTER Di mm	FILTER AREA SURFACE зона фильтрации m ²	DN	DNs	DN1	FILTRATION SPEED m ³ /h UMWALZLEISTUNG bei m ³ /h Расход в м ³ /час		H=1000 sand kies песок H mm	H=1200 sand kies песок H1 mm
					30m ³ /h	50m ³ /h		
600	0,28	50	25	200	9	14	1800	2000
800	0,50	80	40	200	15	25	1800	2000
1000	0,78	100	40	200	24	40	1900	2100
1200	1,13	100	40	300	33	57	1950	2150
1300	1,33	100	40	300	43	72	1950	2150
1400	1,54	125	40	400	46	80	1950	2150
1600	2,01	125	40	300	60	100	2000	2200
1800	2,54	125	40	400	75	130	2050	2250
2000	3,14	150	50	400	95	160	2100	2300
2200	3,80	150	50	400	115	190	2200	2400
2400	4,52	150	50	400	138	226	2250	2450

Mediterran

- Diameters from 600 to 2.400 mm, on special request bigger
- By DIN19605/19643/18820
- Backwashing with water and air
- Sight glass DN 200 standard
- Flanges in GRP
- GRP ring support
- Light on top on request
- Filtration height 1.200 and 1.500 mm
- Manholes DN 400

- Sanddruckfilter mit Düsenboden und Düsen
- Durchmesser von 600 bis 2.400 mm
- Filterreinigung mit Wasser und Luft
- Düsenplatte mit Düsen
- Plexiglasfenster DN 200
- Festflansche aus armierten Polyester
- Arbeitsdruck 2.5 bar, höherer Druck nach Bestellung
- Höhe der Filterschicht 1.200 und 1.500 mm
- Mannlöcher DN 400
- Transportösen
- Beleuchtung im oberen Teil nach Bestellung
- Lieferung in 2 oder 3 Teilen und Montage des Filters vor Ort laut Angebot
- Niedrigere Filter möglich
- 5 Jahre Garantie
- Filterfarbe laut RAL nach Kundenwunsch

- Диаметр от 600 до 2.400 мм, по специальному заказу больше
- По DIN19605 / 19643/18820
- Обратное промывание водой и воздухом
- Смотровое стекло DN 200
- Фланцы в ВРП
- Поддержка кольца GRP
- Высота фильтрации 1.200 и 1.500 мм
- Люки DN 400



FILTER Di mm	FILTER AREA FILTERFLÄCHE SURFACE AREA Фильтрация м²	DN	DNS	DNI	DNa DNb	FILTRATION SPEED m³/h UMWALZLESTUNG bei m³/h Расход в м³/час		H=1200 sand kies песок H mm	H=1500 sand kies песок H1 mm
						30m³/h	50m³/h		
600	0,28	50	40	200	40	9	14	2150	2450
800	0,50	80	40	200	40	15	25	2150	2450
1000	0,78	100	50	300	40	24	40	2250	2550
1200	1,13	125	50	300	40	33	57	2350	2650
1300	1,33	125	50	300	50	43	72	2400	2700
1400	1,54	125	50	400	50	46	80	2450	2750
1600	2,01	150	50	400	50	60	100	2500	2800
1800	2,54	150	50	400	50	75	130	2550	2850
2000	3,14	200	50	400	50	95	160	2600	2900
2200	3,80	200	50	400	65	115	190	2650	2950
2400	4,52	200	50	400	65	138	226	2750	3050

Atlantic

Filters by DIN 19605/19643/18820 from glass reinforced polyester

- Diameters from 600 mm up to 4.000 mm
- Design according EN13121-3, ASME Sec. X, BS4994, AD-2000
- Manholes by DIN up to DN 800
- Sight glass DN 200, possible up to DN 500
- GRP legs as standard
- Light on top on request
- Ozone reactors and ozone resistant filters are manufactured with PVC inner liner

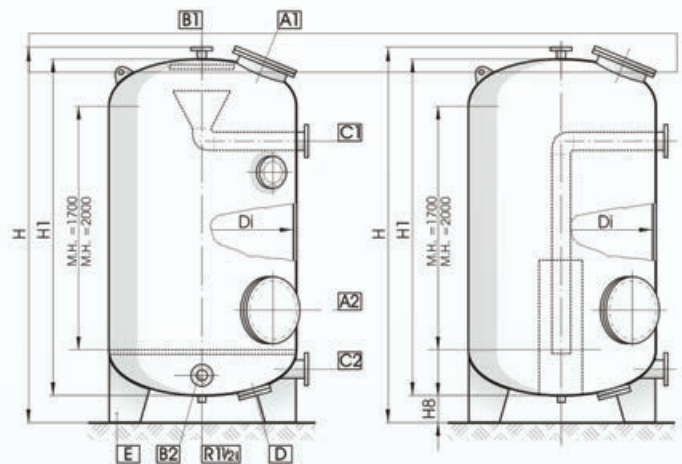
Filter laut DIN 19605/19643/18820 aus armiertem Polyester

- Durchmesser von 600 mm bis 4.000 mm
- Ausführung gemäß EN 13121-3, ASME Sec. X, BS4994, AD-2000
- Arbeitsdruck von 2.5 bar bis 10 bar - bitte fragen Sie nach höher
- Arbeitstemperatur 40°C, möglich bis 80°C
- Arbeitsöffnung laut DIN bis DN 800
- Farbe laut RAL nach Kundenwunsch
- Düsenboden mit Düsen
- Plexiglasfenster bis DN 200, möglich bis DN 500
- Standardfüße aus armiertem Polyester
- Transportösen
- Beleuchtung im oberen Teil nach Bestellung
- Lieferung in 2 oder 3 Teilen und Montage des Filters vor Ort laut Angebot
- Ozonreaktoren und Filter sind innen mit einer ozonresistenten PVC-Schicht ausgestattet
- Höhere oder niedrigere Filter möglich



Фильтры по DIN 19605/19643/18820 из армированного стекловолокном полиэфира

- Диаметры от 600 мм до 4 000 мм
- Конструкция согласно EN13121-3, ASME Sec. X, BS4994, AD-2000
- Люки по DIN до DN 800
- Смотровое стекло DN 200, возможно до DN 500
- Ножки в стандартной комплектации
- Озоновые реакторы и озоностойкие фильтры изготавливаются с внутренней облицовкой ПВХ



Di	mm	600	800	1000	1200	1300	1400	1600	1800	2000	2200	2400	2600	2800	3000	3200	3500	4000
Filtration surface, Filterfläche, площадь фильтрования	m ²	0,28	0,5	0,78	1,13	1,33	1,54	2,01	2,54	3,14	3,8	4,52	5,31	6,15	7,07	8,04	9,62	12,56
Capacity at/Umwalzleistung/ Расход 15m/h	m ³ /h	4	7,5	12	16,5	21,5	23	30	37,5	42,5	67,5	69	80	95	112,5	122,5	145	188
Capacity at/Umwalzleistung/ Расход 30m/h	m ³ /h	9	15	24	33	43	46	60	75	95	115	138	160	190	215	245	290	377
H MH = 1.700	mm	2270	2350	2450	2550	2600	2650	2750	2850	2950	3050	3150	3250	3350	3450	3550	3700	3950
H MH = 2.000	mm	2570	2650	2750	2850	2900	2950	3050	3150	3250	3350	3450	3550	3650	3750	3850	4000	4250
H1 MH = 1.700	mm	2020	2100	2200	2300	2350	2400	2500	2600	2700	2800	2900	3000	3100	3200	3300	3450	3700
H1 MH = 2.000	mm	2320	2400	2500	2600	2650	2700	2800	2900	3000	3100	3200	3300	3400	3500	3600	3750	4000
A1	DN	200	200	200	400	400	400	400	500	500	500	500	500	500	500	500	500	600
A2	DN	400	400	400	400	400	400	400	500	500	500	500	500	500	500	500	500	600
B1	DN	40	40	40	50	40	50	50	50	65	65	65	65	65	80	80	80	80
B2	DN	40	40	40	50	50	50	50	65	65	65	80	80	80	100	100	100	100
C1/C2 - 15m/h	DN	25	50	65	80	100	100	125	125	125	150	150	200	200	200	250	250	300
C1/C2 - 30m/h	DN	50	80	100	125	125	125	150	200	200	200	250	300	300	300	300	300	350
D	DN	100	100	100	200	200	200	200	200	200	200	200	200	200	200	200	200	400
E	pcs	4	4	4	4	4	4	4	4	4	4	4	6	6	6	8	8	8

Other pressure vessels and solutions

All our products are manufactured on request - therefore we can supply also:

- Horizontal filters with nozzle plate or laterals
- Ion exchangers, cartridge filters
- Diatomic or perlite filters
- Strainers, Prefilters
- Other pressure vessels
- Manifolds with valves and automatic system
- Support in the design stage



Andere deinstleistungen

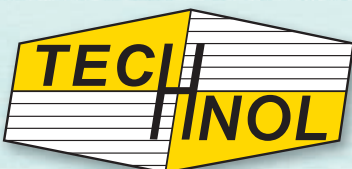
Alle unsere Produkte werden auf Bestellung gefertigt, so dass wir bei TECHNOL auch folgende Produkte herstellen:

- Ionenaustauscher
- Anschwemmfilter nach DIN19624
- Horizontalfilter mit Düsenplatte oder seitlichen Verteilung
- Schaltfeld mit Ventilen und automatisches PLC System
- Beratung in der Planungsphase

другие фильтры и услуги

Вся наша продукция производится по запросу - поэтому мы также можем поставить:

- Горизонтальные фильтры: ложное дно с форсунками или лучевое
- Ионные теплообменники, картриджные фильтры
- Диатомовые или перлитовые фильтры
- Фильтры, префильтры
- Другие сосуды под давлением
- Коллекторы с клапанами и автоматической системой
- Поддержка на этапе проектирования



TECHNOL Portorož d.o.o
PODJETJE ZA INŽENIRING IN PROIZVODNJO
IZDELKOV IZ UMETNIH MAS
Industrijska c. 6e, 6310 IZOLA - SLOVENIJA
Tel.: ++386/5/6625-340 Fax: ++386/5/6625-341
E-mail: info@technol.si www.technol.si

